

# グレビティヒンジ

## グレビティヒンジ

### ■グレビティヒンジ部品

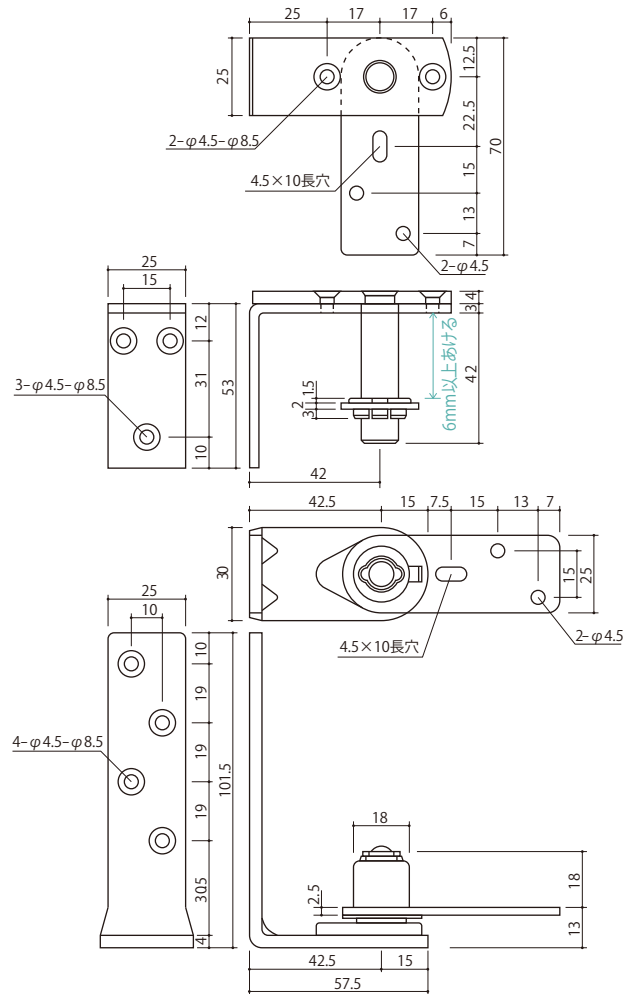
吊りこみが簡単で、扉を取り付け後でも調整が可能なタイプです



SUS304 HL

### 中心吊グレビティヒンジ

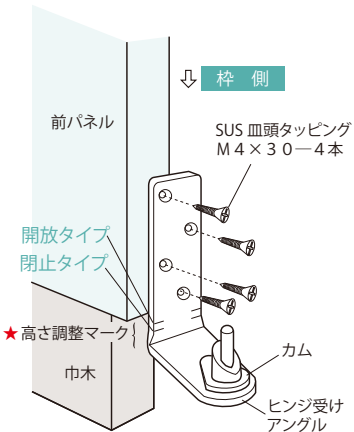
用途	トイレブース用ヒンジ	
材質	SUS304 HL仕上げ	
仕様	対応ドア厚 30mm~40mm	
部品	セットビス	
	SUS皿頭タッピングM4×30	7本
	SUS皿小ネジM4×6	2本
	SUSトラス頭タッピングM4×30	6本



### グレビティヒンジ部品施工手順

#### ① 枠側ヒンジ受けアングル

★高さ調整マークと枠側下面を合わせて取付ける

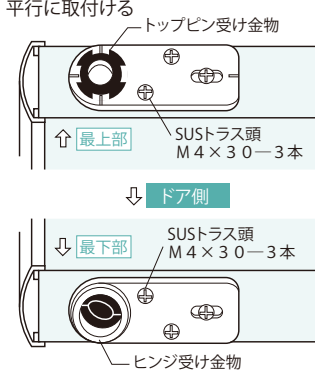


#### ② ドア側トップピン受け金物取付

所定の位置にドアの外側と平行に取付ける

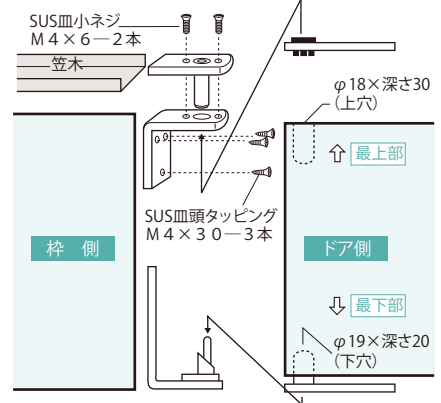
#### ③ ドア側ヒンジ受け金物取付

所定の位置にドアの外側と平行に取付ける



#### ④ 枠側トップピン案内アングル・トップピン取付

所定の位置に枠の外側と平行に取付ける



●カム部の入れ替えにより  
15°単位での  
角度調節が可能

